



If caregivers have a choice, they choose Lopital



Lotus, ayuda activa
para levantarse



5900 8200 Lotus / 5900 8250 Lotus compact

Lotus, ayuda activa para levantarse

Lotus, ayuda activa para levantarse con extensión mecánica de piernas.

El Lotus es una ayuda activa para ponerse de pie diseñada para personas que aún pueden ponerse de pie de manera independiente y tienen suficiente estabilidad en el núcleo, pero pueden tener dificultades para caminar o no pueden hacerlo. Los cuidadores pueden mover al cliente de manera segura y eficiente después de que se hayan sentado en el Lotus.

El Lotus está destinado para transferencias cortas, como moverse de la cama al baño. Debido a que el cliente asume una posición sentada activa, se requiere menos esfuerzo para volver a ponerse de pie. Se proporciona un confort óptimo tanto para el cliente como para el cuidador. El Lotus cuenta con componentes de asiento giratorios, un cómodo soporte para las piernas y una función de separación de las piernas. La función de separación de las piernas permite acercar el Lotus al cliente, lo que les permite sentarse activamente. El Lotus anima al cliente a participar activamente en las transferencias, lo que ayuda a entrenar los músculos y promueve la independencia.

El Lotus y Lotus XL están diseñados para usuarios con una altura promedio entre 1,65 y 1,95 m. El Lotus compact está diseñado para usuarios con una altura promedio entre 1,35 y 1,65 metros.



5900 8200 Lotus

Lotus y Lotus compact:

- Carga máxima: 200 kg.

Lotus XL:

- Carga máxima: 227 kg.
- Espacio extra ancho entre las cáscaras del asiento.

Lotus, Lotus compact y Lotus XL:

- Soporte cómodo para las piernas.
- Partes del asiento abatibles, equipado con un cierre de clic
- Extensión mecánica de las piernas.
- Puntos de fijación variables.
- Ángulo de asiento ideal.
- Manija para maniobrar fácilmente.
- Puntos de giro con rodamientos.
- Placa de pie robusta.
- 2 ruedas giratorias de plástico con frenos.
- Soporte para las piernas ajustable en altura.
- Recubrimiento antibacteriano en el marco.
- Acabado liso para una limpieza y desinfección óptimas.





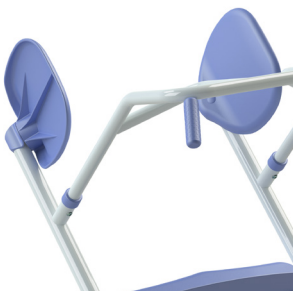
Adecuado para personas con una discapacidad leve a moderada.



5900 8250 Lotus compact



5900 8270 Lotus XL



Piezas de asiento giratorias.



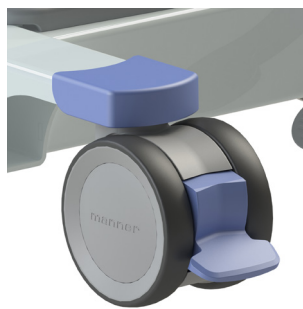
Expansión mecánica de la base.



Extensión ajustable de las piernas.



Puntos de contacto variables.



Bloqueo de ruedas.

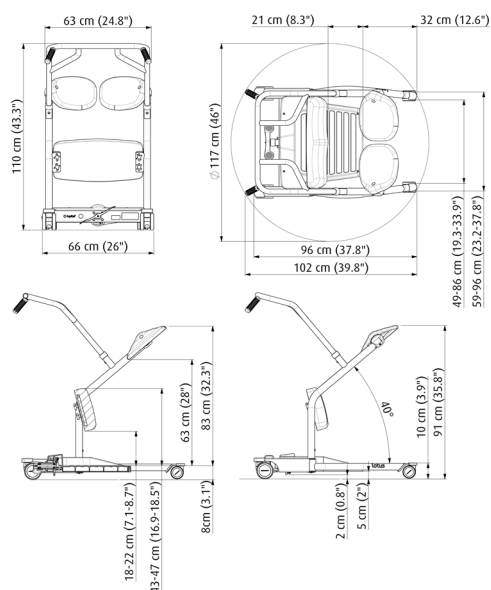


Oporte cómodo para las piernas inferiores.

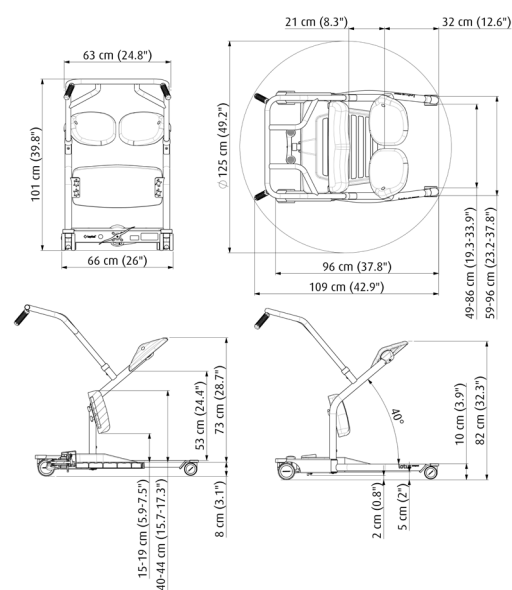
Especificaciones técnicas

Product no.	Descripción del producto	Material	Capacidad de carga kg/lbs	Longitud x ancho x altura	Ancho de las patas	Extensión mecánica de la base	Peso en kg	Peso en lbs	Longitud del cliente
5900 8200	Lotus	acero	200 kg 440 lbs	96 cm x 66 cm x 110 cm 37.8" x 26" x 43.3"	66 cm 26"	49 cm - 86 cm 19.3" - 33.9"	32	70	165 cm - 195 cm 65" - 77"
5900 8250	Lotus compact	acero	200 kg 440 lbs	96 cm x 66 cm x 101 cm 37.8" x 26" x 39.8"	66 cm 26"	49 cm - 86 cm 19.3" - 33.9"	32	70	135 cm - 165 cm 53" - 65"
5900 8270	Lotus XL	acero	227 kg 500 lbs	96 cm x 71 cm x 110 cm 37.8" x 28" x 43.3"	66 cm 26"	49 cm - 86 cm 19.3" - 33.9"	32	70	165 cm - 195 cm 65" - 77"

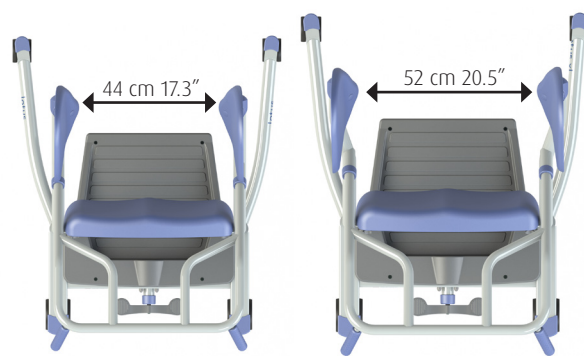
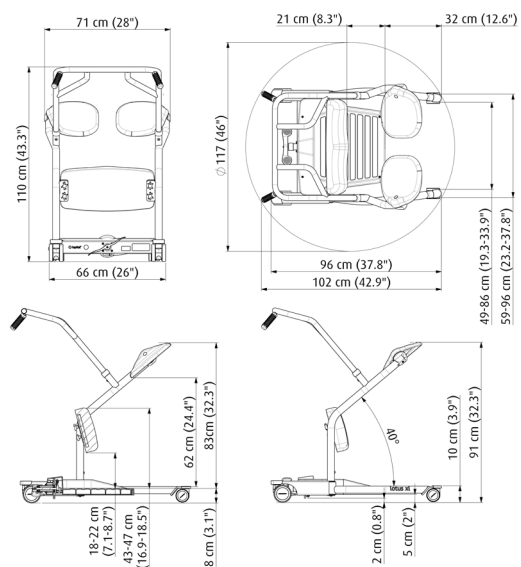
Lotus



Lotus compact



Lotus XL



Lotus y Lotus compact

Lotus XL

Para obtener más información, visite también nuestro sitio web: www.lopital.com
 Lopital Nederland B.V., Laarakkerweg 9, 5061 JR Oosterwijk, Postbus 56, 5060 AB Oosterwijk,
 The Netherlands, Tel +31 (0)13 5239300, E-mail info@lopital.nl, www.lopital.com

Todos los dispositivos producidos por Lopital cumplen con las normativas aplicables para dispositivos médicos Clase 1 (MDR (EU) 2017/745).



Para más información