



Creating balance in healthcare



## Camilla de ducha Marina Deluxe y Marina Basic





Apta para personas con limitación entre severa y muy severa

**Hidráulica: 6100 2010 / Eléctrica: 6100 2060**

# Camilla de ducha Marina Deluxe

**Colchón no incluido**

La camilla de ducha Marina Deluxe es un producto para el cuidado y lavado ergonómico de usuarios dependientes. Su comodidad es óptima tanto para el usuario como para el cuidador.

Marina Deluxe se compone de un bastidor móvil y una superficie de apoyo de altura regulable con un suave colchón. El bastidor de Marina Deluxe está provisto de recubrimiento antibacterias. Esto significa que las bacterias que entran en contacto con el bastidor mueren de inmediato gracias a sus iones de plata. Además, Marina Deluxe es móvil y está dotada de freno semicentralizado.

La camilla dispone de posición anti-Trendelenburg. Además de esta posición, Marina Deluxe también posee un ajuste continuo de respaldo eléctrico o mediante resorte de gas.

Marina Deluxe es polivalente y apta para su uso con otros dispositivos como grúas, esteras de transferencia, sillas de ruedas, y asientos y camas de ducha.

- Carga máxima de 227 kg.
- Fácil de maniobrar por su ligera estructura de aluminio.
- Base con ruedas grande y estable.
- Ruedas de gran diámetro (Ø150 mm / 5,9 pulgadas).
- Sistema de frenado semicentralizado.
- Disponible en versión neumática o eléctrica.
- Versión neumática: ajuste de altura ergonómico con pedal.
- Versión eléctrica: función de bajada de emergencia, parada de emergencia, cargador de pared fácil de usar y batería recambiable.
- Ajuste de respaldo continuo hasta 25°.
- Regulación de la inclinación para evacuar mejor el agua.
- Barras laterales que se abren y cierran de forma segura y sencilla, ajustables en tres posiciones: cerradas / ampliadas / abiertas.
- Resistente a la corrosión gracias a su bastidor de aluminio lacado.
- El colchón es cómodo, antibacteriano, ignífugo y libre de plastificantes nocivos.
- Bastidor con recubrimiento antibacteriano.
- Diseño sobrio para una limpieza y desinfección óptimas.
- Posibilidad de ajuste vertical, alta / baja.
- Buena altura de paso inferior (19 cm).

Marina Deluxe está equipada con un ajuste de longitud integrado de serie. Así se puede alargar o acortar fácilmente la camilla. Cada largo tiene su propio colchón:

Nº art.	Descripción del artículo	Largo interior	Ancho interior
<b>6720 0010</b>	Colchón186 cm	170	70
<b>6720 0020</b>	Colchón206 cm	190	70
<b>6720 0030</b>	Colchón226 cm	210	70

Todas las medidas de esta tabla están en centímetros.





Apta para personas con limitación entre severa y muy severa

Hidráulica: 6100 2010 / Eléctrica: 6100 2060

# Camilla de ducha Marina Deluxe

Colchón no incluido



Sistema de frenado semicentralizado.



Barandilla lateral con parte central rebajada para prestar un cuidado óptimo.



Con ajuste de longitud integrado de serie.



Desagüe.



Ajuste de respaldo eléctrico o mediante resorte de gas (Marina Deluxe).



Caja de control de parada de emergencia (Marina Deluxe eléctrica).



Mando con indicación de batería (Marina Deluxe eléctrica).



Ajuste de inclinación (anti-Trendelenburg).



Pedal de regulación de altura (Marina Deluxe neumática).



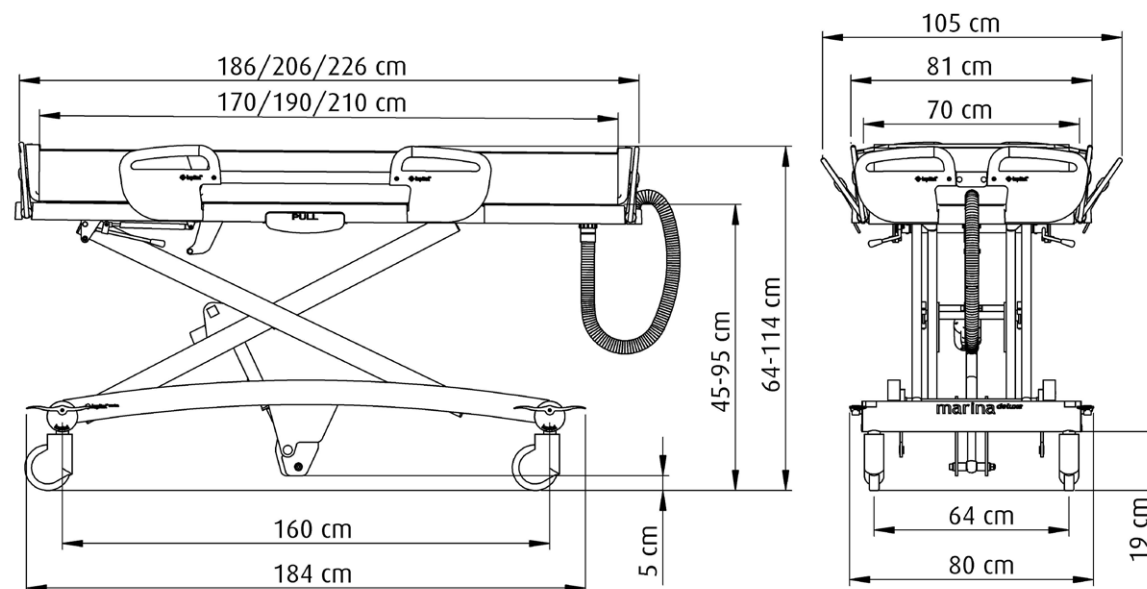
Apta para personas con limitación entre severa y muy severa

Hidráulica: 6100 2010 / Eléctrica: 6100 2060

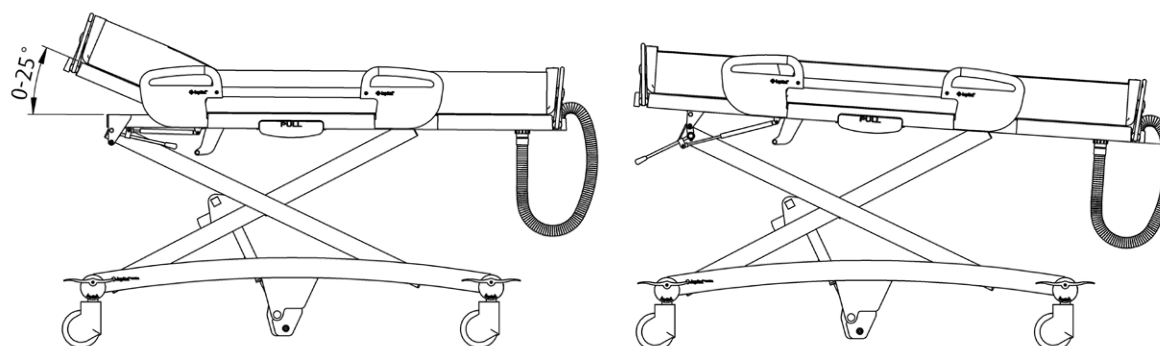
# Camilla de ducha Marina Deluxe

Colchón no incluido

- Control de altura Neumático o eléctrico
- Ajuste de respaldo Resorte de gas o eléctrico
- Mando Mando con cuatro botones con gancho de suspensión, IPX6
- Caja de control 24VDC, máx. 250 W, IPX6
- Batería 24V, 2,9 Ah, IPX6
- Cargador 100-240V AC, 50-60 Hz, máx. 1A, cargador de pared



Nº art.	Descripción art.	Largo exterior	Ancho exterior	Largo interior	Ancho interior	Alto / bajo	Carga máxima	Peso propio en kg
6100 2010	Marina deluxe Camilla de ducha hidráulica	186 206 226	81	170 190 210	70-80	45-95	227	80
6100 2060	Marina deluxe camilla de ducha eléctrica	186 206 226	81	170 190 210	70-80	45-95	227	80
6720 0010	Colchón 186	-	-	170	70	-	-	-
6720 0020	Colchón 206	-	-	190	70	-	-	-
6720 0030	Colchón 226	-	-	210	70	-	-	-



Todas las medidas de esta tabla están en centímetros.



Apta para personas con limitación entre severa y muy severa

**Hidráulica: 6100 2000 / Eléctrica: 6100 2050**

# Camilla de ducha Marina Basic

**Excl. Colchón**

La camilla de ducha Marina Basic es un producto para el cuidado y lavado ergonómicos de usuarios dependientes. Su comodidad es óptima tanto para el usuario como para el cuidador.

Marina Basic se compone de un bastidor móvil y una superficie de apoyo de altura regulable con un suave colchón. El bastidor de Marina Basic está provisto de recubrimiento antibacterias. Esto significa que las bacterias que entran en contacto con el bastidor mueren de inmediato gracias a sus iones de plata. Además, Marina Basic es móvil. La camilla está hecha con posición anti-Trendelenburg.

Marina Basic es polivalente y apta para su uso con otros dispositivos como grúas, esteras de transferencia, sillas de ruedas, y asientos y camas de ducha.

- Carga máxima de 227 kg.
- Fácil de maniobrar por su ligera estructura de aluminio.
- Base con ruedas grande y estable.
- Ruedas de gran diámetro (Ø150 mm / 5,9 pulgadas).
- Disponible en versión neumática o eléctrica.
- Versión neumática: ajuste de altura ergonómico con pedal.
- Versión eléctrica: función de bajada de emergencia, parada de emergencia, cargador de pared fácil de usar y batería recambiable.
- Regulación de la inclinación para evacuar mejor el agua.
- Barras laterales que se abren y cierran de forma segura y sencilla, ajustables en tres posiciones: cerradas / ampliadas / abiertas.
- Resistente a la corrosión gracias a su bastidor de aluminio lacado.
- El colchón es cómodo, antibacteriano, ignífugo y libre de plastificantes nocivos.
- Bastidor con recubrimiento antibacteriano.
- Diseño sobrio para una limpieza y desinfección óptimas.
- Posibilidad de ajuste vertical, alta / baja.
- Buena altura de paso inferior (19 cm).

Marina Basic está equipada con un ajuste de longitud integrado de serie. Así se puede alargar o acortar fácilmente la camilla. Cada largo tiene su propio colchón:

Nº art.	Descripción del artículo	Largo interior	Ancho interior
6720 0010	Colchón 186 cm	170	70
6720 0020	Colchón 206 cm	190	70
6720 0030	Colchón 226 cm	210	70

*Todas las medidas de esta tabla están en centímetros.*





Apta para personas con limitación entre severa y muy severa

Hidráulica: 6100 2000 / Eléctrica: 6100 2050

# Camilla de ducha Marina Basic

Excl. Colchón



Rueda frenada.



barandilla lateral con parte central rebajada para prestar un cuidado óptimo.



Con ajuste de longitud integrado de serie.



Desagüe



Caja de control de parada de emergencia (Marina Basic eléctrica).



Ajuste de inclinación (anti-Trendelenburg).



Mando con indicación de batería (Marina Basic eléctrica).



Pedal de regulación de altura (Marina Basic neumática).



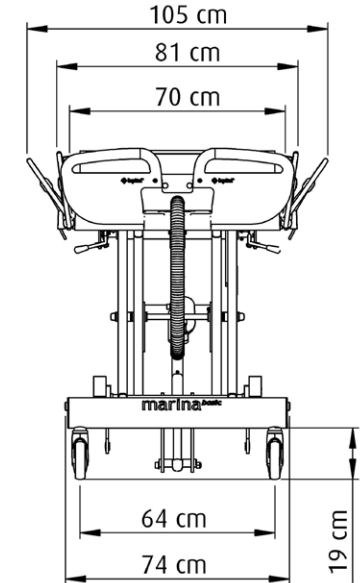
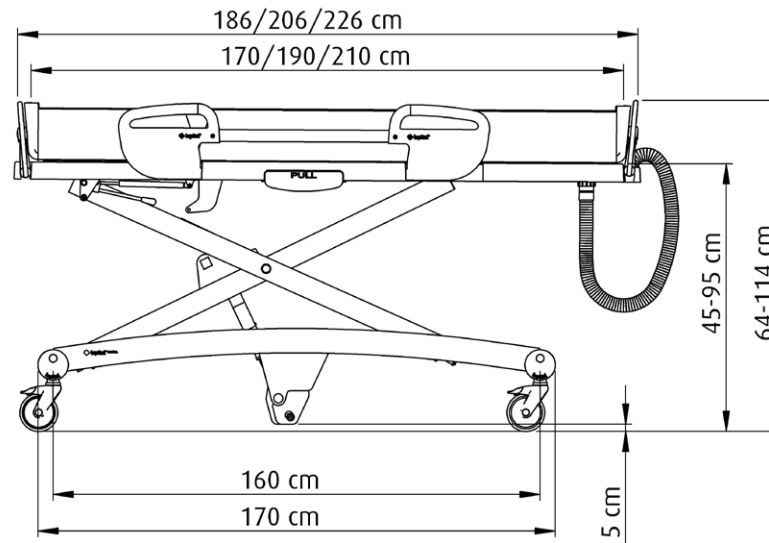
Apta para personas con limitación entre severa y muy severa

Hidráulica: 6100 2000 / Eléctrica: 6100 2050

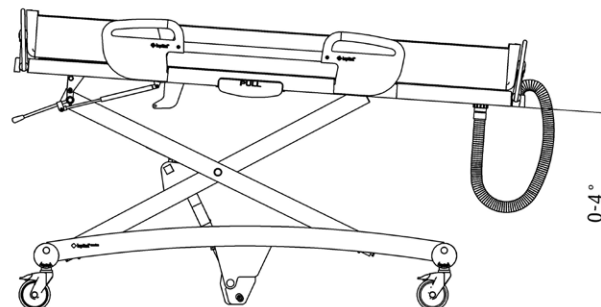
# Camilla de ducha Marina Basic

Excl. Colchón

- Control de altura: Neumático o eléctrico
- Mando: Mando con cuatro botones con gancho de suspensión, IPX6
- Caja de control: 24VDC, máx. 250 W, IPX6
- Batería: 24V, 2,9 Ah, IPX6
- Cargador: 100-240V AC, 50-60 Hz, máx. 1A, cargador de pared



Nº art.	Descripción art.	Largo exterior	Ancho exterior	Largo interior	Ancho interior	Alto / bajo	Carga máxima	Peso propio en kg
6100 2000	Marina basic camilla de ducha hidráulica	186 206 226	81	170 190 210	70-80	45-95	227	76
6100 2050	Marina basic camilla de ducha eléctrica	186 206 226	81	170 190 210	70-80	45-95	227	76
6720 0010	Colchón 186	-	-	170	70	-	-	-
6720 0020	Colchón 206	-	-	190	70	-	-	-
6720 0030	Colchón 226	-	-	210	70	-	-	-



Todas las medidas de esta tabla están en centímetros.



**Si desea más información, visite nuestro sitio web: [www.lopital.es](http://www.lopital.es)**

Lopital Nederland B.V., Laarakkerweg 9, 5061 JR Oisterwijk, Postbus 56, 5060 AB Oisterwijk,  
Tel +31 (0)13 5239300, E-mail [info@lopital.nl](mailto:info@lopital.nl), [www.lopital.nl](http://www.lopital.nl)

**Todos los productos fabricados por Lopital cumplen las siguientes normas vigentes: MDR (EU) 2017/745, NEN-EN-ISO 14971, ISO 17966, ISO 9001:2015, ISO 13485:2016/C12:2018, NEN-EN 12182, ISO 60601, EN ISO 60601-1-2, EN ISO 60601-1-6, EN ISO 62366, CAN/CSA 60601, ANSI/AAMI ES 60601-1**